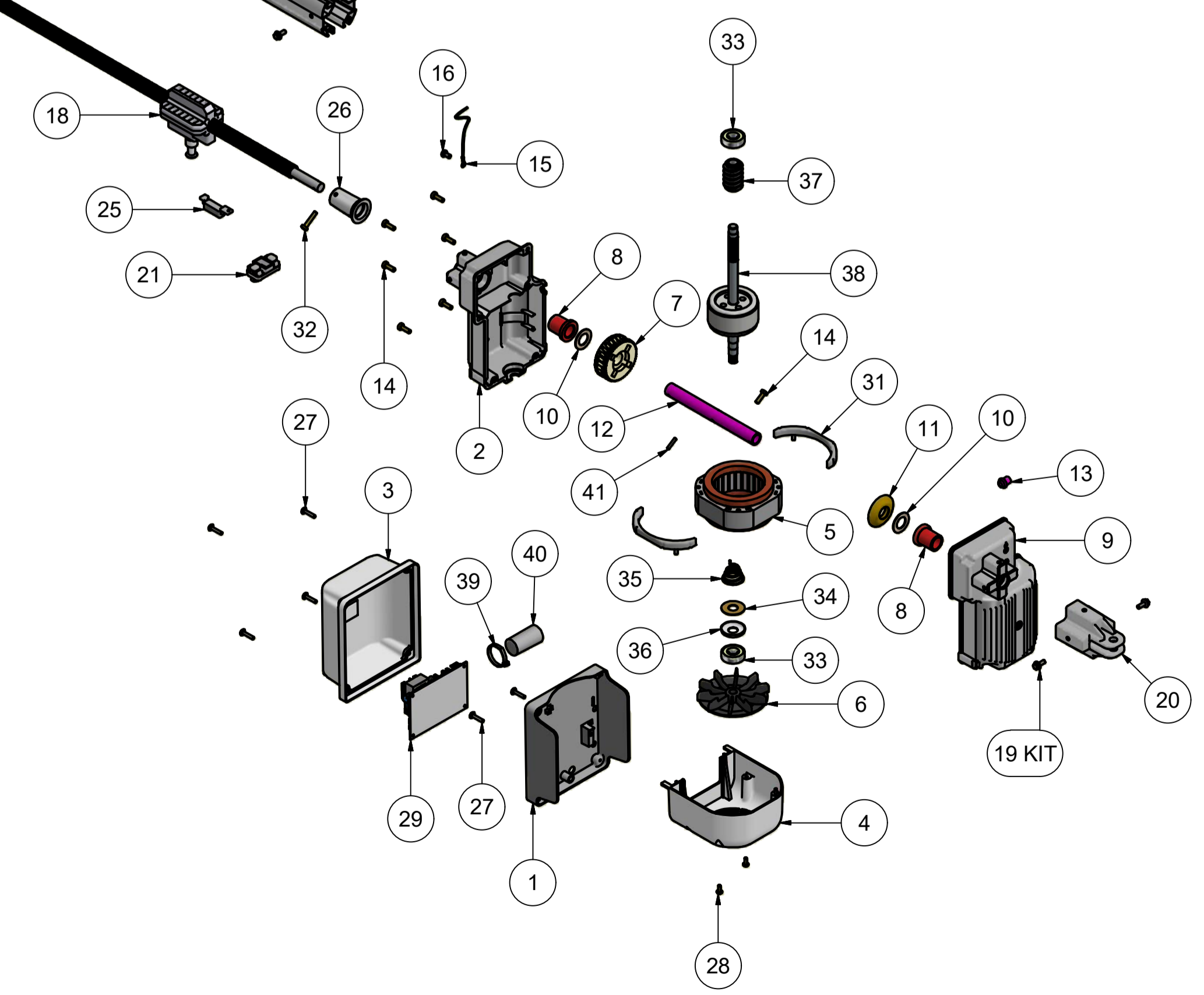
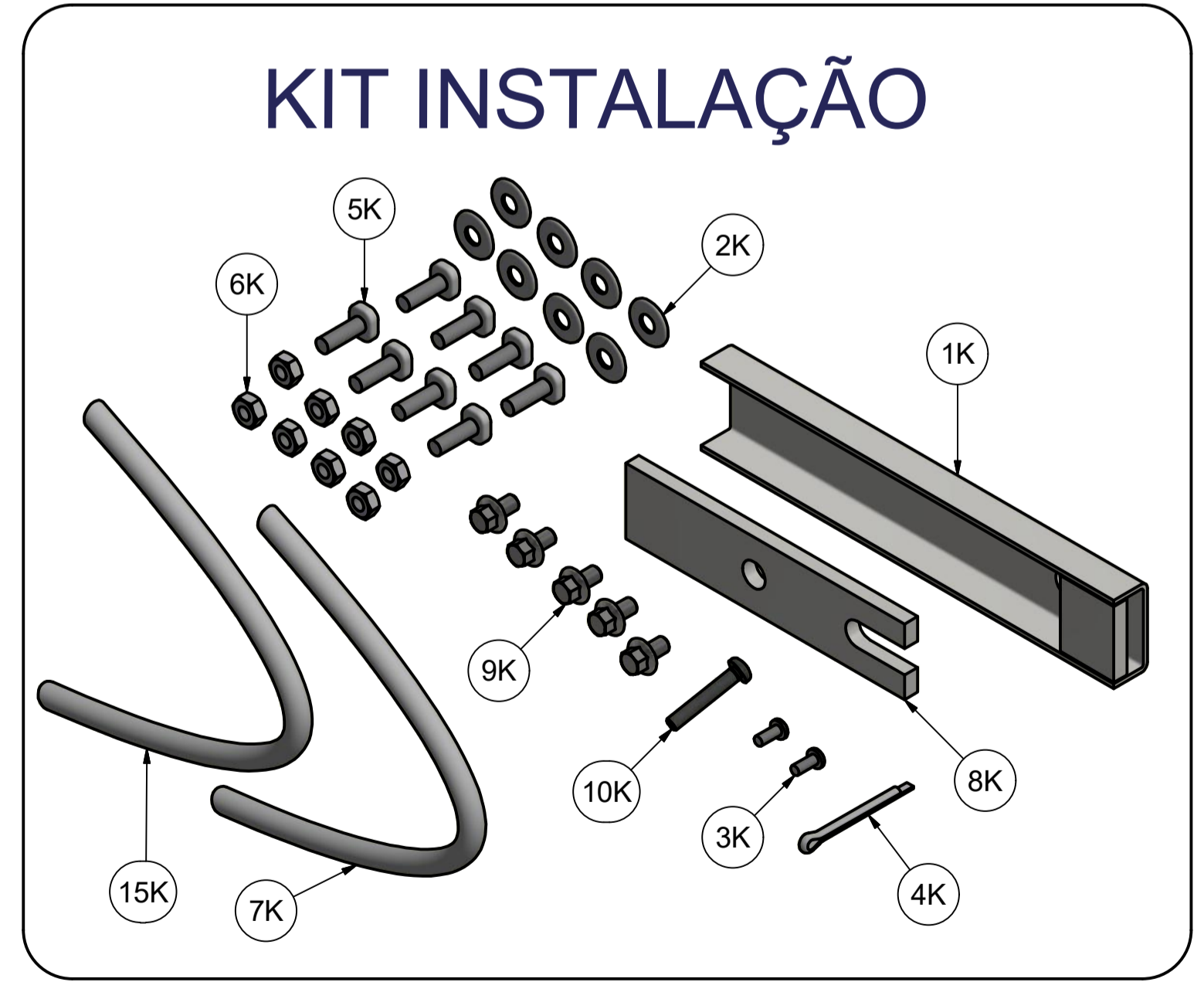


KIT INSTALACAO DZ DUO TETO 2,25M-2,75M				
ITEM	QTD	CÓDIGO	DESCRIÇÃO	
1K	1	C04333	BRACO DESTRAVAMENTO DZ FUSO	
2K	8	C00140	ARRUELA LISA 1/4	
3K	2	C00310	PARAFUSO PHILIPS 3,9 X 9,5 ZB	
4K	1	C00568	CUPILHA BV 5/32 X 1POL 1/2	
5K	8	C01761	PARAFUSO 5.8 MAQ QUAD M6 X 18 ZB	
6K	8	C02152	PORCA M6 SEXTAVADA ZB	
7K	1	P05524	PERFIL DE ACABAMENTO 1,05 Mt	
8K	1	P05100T	CHAPA DESTRAVAMENTO DZ FUSO	
9K	5	C03657	PARAFUSO SEXTAVADO 5.8 6 X 10 RI ZB	
10K	1	C05079	PARAFUSO MQ PN PH ISO MA 5 x 30 RI BC	
11K	1	C00046	ETIQUETA ADVERTENCI.DZ TETO PLAN./DZFUSO	
12K	1	C08200	SACO PLASTICO 13 x 41 x 0,15 CANELA	
13K	1	C08040	MANUAL INST BV QUAD/DUO MULTIMARCA	
14K	1	C07721	MANUAL INST DA CENTRAL WAVE	
15K	1	P05513	PERFIL DE ACABAMENTO 2,05 Mts	

CJ DZ DUOT SP 2,75m 1/3 220 P100 2TX				
ITEM	QTD	CÓDIGO	DESCRIÇÃO	
1	1	P00571T	BASE DA CENTRAL BV MAX TERC	
2	1	P05058	CARÇAÇA A BV DUO	
3	1	P07607-S	TAMPA DA CENTRAL BV MAX SEG	
4	1	P04303	CARENAGEM PROTEÇÃO DA VENTONHA BV/PVQ.	
5	1	A01104	EST.BOB.BV Q30mm ALUM.1/3HP 220V 50/60HZ	
6	1	P04170	VENTONHA FECHADA FURO RED P/RECARILHO	
7	1	P05199	COROA NYLON 2ENTRADAS BV DUO	
8	2	P05054	BUCHA DO MANCAL BV BIPARTIDA	
9	1	P05059	CARÇAÇA B BV DUO	
10	2	C05053	ARRUELA CELERON Ø17,65 x 29 X 1mm	
11	1	P05055	DISCO DE APOIO COROA BV BIPARTIDA	
12	1	P05048T	EIXO DE TRAÇ 17,5X167MM BV BI PART ZINC	
13	1	C05051	PASSA CABO REDONDO Ø14mm	
14	7	C07549	PARAFUSO MQ PN HXL T25 TMA RI BC 5 x 16	
15	1	C07672	CABO FLEXICOM 0,35m VERDE/AMAR TERM 5mm	
16	1	C06002	PARAFUSO PN TORKS TMA M5 x 10	
17	2	P00583	FUSO 2700mm PASSO 100	
18	1	P05271	PORCA AC. P.100 5/8 7ENT DZ DUO TETO	
19	5	C03657	PARAFUSO SEXTAVADO 5.8 6 X 10 RI ZB	
20	1	P05060	ADAPTADOR RABIXO BV BIPARTIDA	
21	2	P09981T	CJ.BATENTE DO REED DE ALUMINIO	
22	1	P05282-XE	TRILHO ALUMINIO 2750mm DS1610 BV DUO	
23	1	P05057	MANCAL TRASEIRO DA BV BIPARTIDA	
24	1	P00188	COPO MANCAL 5/8	
25	2	P01676T	CONJ. DO REED 2750MM BV MAX C/PLUG	
26	1	P05261	BUCHA AL JUNÇÃO P/FUSO DE 5/8 DUO	
27	6	C00119	PARAFUSO MPG FH MP 4 X 20MM	
28	2	C01101	PARAFUSO PHILIPS MITTOPLASTIC ZB 3 x 6mm	
29	1	A05033-X	CENTRAL WAVE	
30	1	C00312	PARAFUSO PHILIPS PAN. 3.5 X 16 ZB	
31	2	P05198	APOIO 10mm DO MOTOR BV DUO	
32	1	C05083	PARAF MQ PN PH DIN TMA 5x25 RI BC	
33	2	C00391	ROLAMENTO 6201 2RS C3	
34	1	C00130	ARRUELA CELERON 32 x 13 x 1 FREIO	
35	1	C00992	MOLA CONICA FIO 2MM X 21MM	
36	1	P00137	COPO DA MOLA 38 X 13 X 1mm RESID ESTAMP	
37	1	P05262	EIXO SEM FIM 2 ENTRADAS BV DUO	
38	1	P05247	INDUZIDO Q30MM BV DUO SP	
39	1	C00105	ABRAÇADEIRA CINTA CAPACITOR T 50R	
40	1	C00191N	CAPACITOR 15uF X 250V	
41	1	C00599	PINO ELASTICO 3 X 18mm	



PROJETADO: GABRIEL	14/06/2018	CHECADOR:	APROVADO:	ESCALA:
GAREN AUTOMAÇÃO S/A Rua: São Paulo, nº 760, Vila Araceli Fone/Fax: 0xx 14 3407-6339 CEP: 17400-000 GARÇA/SP		TÍTULO: CJ DZ DUOT SP 2,75m 1/3 220 P100 2TX CÓDIGO: F06169-S FOLHA: A1 REV.: DATA: 14/06/2018 FOLHA: 1 / 1		